



AIR MOTOR 6170W/ 6170B/ 6174/ 6178

Управление от пульта/ Встроенный приемник радиосигнала



~220V



Особенности рулонных штор AIR MOTOR 6170W/ 6170B/ 6174/ 6178:

- Управление от пульта или кнопки
- Система для больших размеров: ширина до 340 см. и высота до 600 см.
- Встроенное реле для параллельного подключения моторов на один выключатель
- Встроенная защита от перегрева
- Защита мотора при возникновении сопротивления: автоматическое отключение мотора при возрастании тока
- Крепление: потолочное/ стеновое
- Возможность установки электродвигателей трех производителей: AIR MOTOR, ELERO, SOMFY

Чертеж профиля

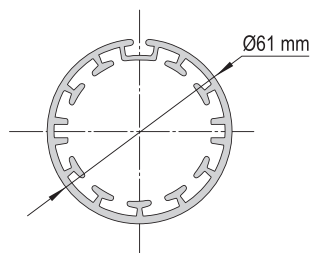


Схема крепления к стене и потолку

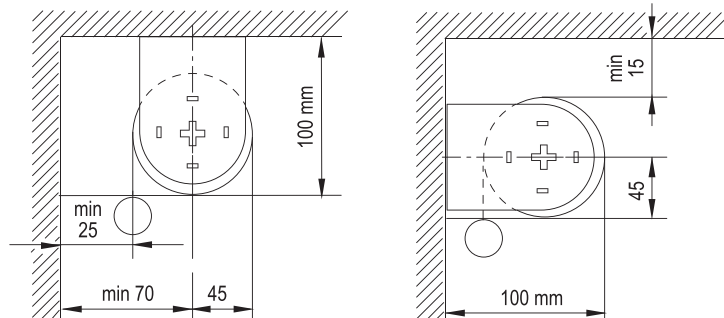
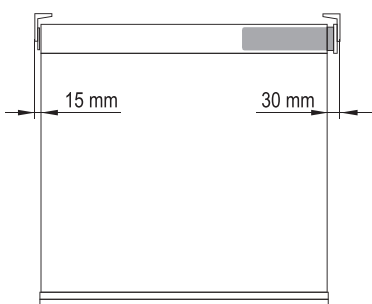
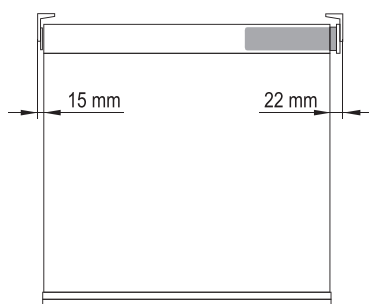


Схема отступов по ткани для рулонных штор

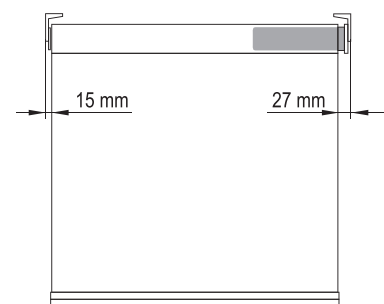
AIR MOTOR 6170W/ B



AIR MOTOR 6174



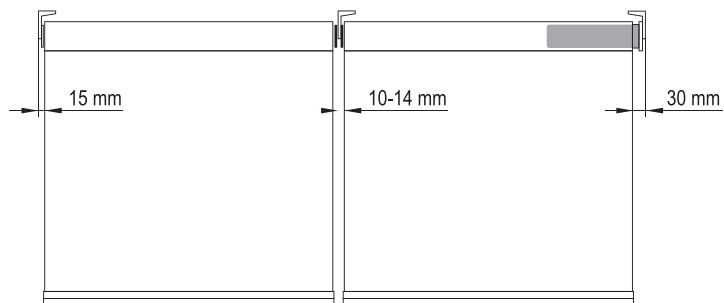
AIR MOTOR 6178





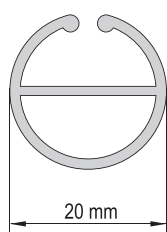
РУЛОННЫЕ ШТОРЫ С ЭЛЕКТРИЧЕСКИМ ПРИВОДОМ

Схема отступов по ткани для сдвоенной рулонной шторы

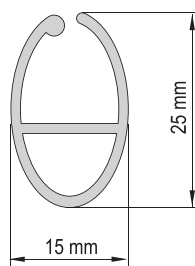


Варианты отвесов

Арт. P7220 — белый

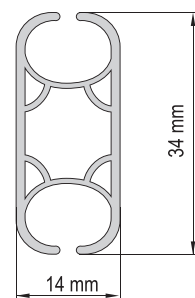


Арт. P7225 — белый



Арт. P7234-0 — алюминиевый

Арт. P7324-1 — белый





РУЛОННЫЕ ШТОРЫ С ЭЛЕКТРИЧЕСКИМ ПРИВОДОМ

Данные по размерам	AIR MOTOR 6170W	AIR MOTOR 6170B	AIR MOTOR 6174	AIR MOTOR 6178
Ширина (габаритная), <i>min</i>	66 см	62 см	62 см	53 см
Ширина (габаритная), <i>max</i>	340 см	340 см	340 см	340 см
Высота изделия, <i>max</i>	600 см	600 см	600 см	600 см

Технические характеристики электроприводов	AIR MOTOR 6170W	AIR MOTOR 6170B	AIR MOTOR 6174	AIR MOTOR 6178
Характеристики электропривода	230V, 50Hz, 6Nm 155W, 0.67A	230V, 50Hz, 4Nm 133W, 0.57A	230V, 50Hz, 5Nm 180W, 0.8A	230V, 50Hz, 6Nm 120W, 0.5A
Встроенный радиоприемник	+	+	+	+
Класс защиты	IP44	IP44	IP44	IP44
Уровень шумности	40 dB(A)	33 dB(A)	43 dB(A)	39 dB(A)
Время непрерывной работы	4 минуты	4 минуты	4 минуты	4 минуты
Скорость движения	28 об. в минуту	28 об. в минуту	30 об. в минуту	20 об. в минуту
Максимальное количество оборотов	∞	∞	∞	∞
Электронная память конечных положений	+	+	+	+
Управление от ручного и настенного радиопередатчика	+	+	+	+
Количество промежуточных положений	1	1	2	2
Плавная работа, благодаря функциям мягкого старта и мягкой остановки электропривода	-	-	+	-
Контроль за рулонной шторой с передатчика (пульт Д. У.): передатчик подтверждает выполнена команда или нет	-	-	+	-
Точечная настройка конечных положений	-	-	+	-
Производитель электропривода	AIR MOTOR	AIR MOTOR	ELERO	SOMFY
Название электропривода	WHITE EDITION	BLACK EDITION	RolTop	Sonesse 40
Гарантия	5 лет	5 лет	5 лет	5 лет

Дополнительная информация

Цвет кронштейнов — белый

Цвет нижнего отвеса:

арт. 7220 — белый

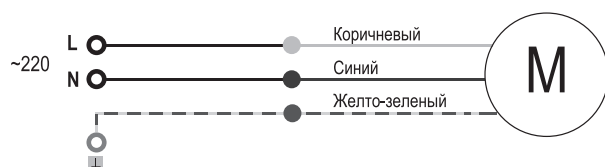
арт. 7225 — белый

арт. 7234 — белый или анодированное серебро.

арт. 7240 — отвес обернутый в ткань (подходит не для всех тканей)



Схема подключения электропривода



Дистанционное управление карнизами.

Обратите внимание!

Электроприводом Air Motor возможно управлять только радиопультами и радиокнопками Air Motor.

Электроприводом ELERO возможно управлять только радиопультами и радиокнопками ELERO.

Электроприводом SOMFY возможно управлять только радиопультами и радиокнопками SOMFY.