



AIR MOTOR 6150W/ 6150B/ 6154/ 6158

Управление от проводной кнопки или системы «Умный дом»



~220V

Особенности рулонных штор AIR MOTOR 6150W/ 6150B/ 6154/ 6158:



- Управление от проводной кнопки или системы «Умный Дом»
- Система для больших размеров: ширина до 340 см. и высота до 600 см.
- Встроенное реле для параллельного подключения моторов на один выключатель
- Встроенная защита от перегрева
- Защита мотора при возникновении сопротивления: автоматическое отключение мотора при возрастании тока
- Крепление: потолочное/ стеновое
- Возможность установки электродвигателей трех производителей: AIR MOTOR, ELERO, SOMFY
- Встроенное реле для параллельного подключения моторов на один выключатель (для модели AM 6150W / 6150B / 6154)

Чертеж профиля

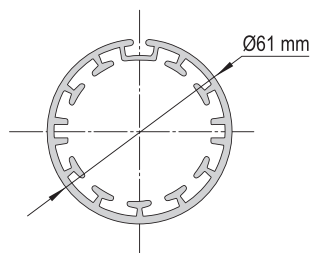


Схема крепления к стене и потолку

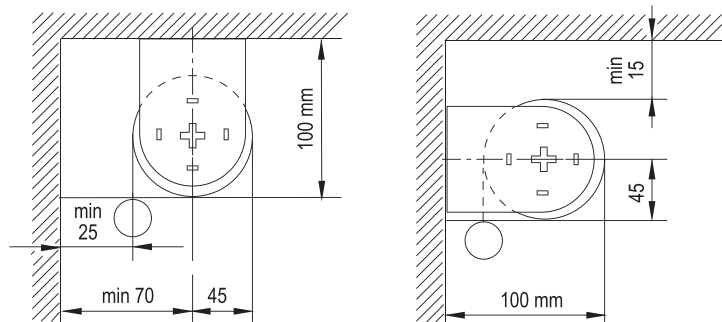
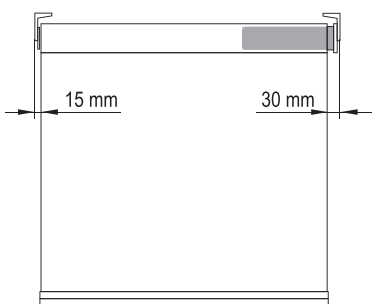
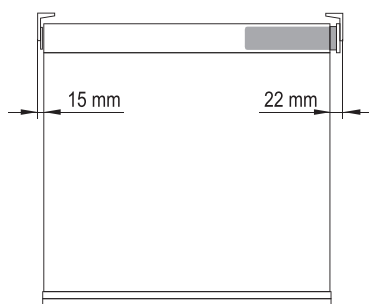


Схема отступов по ткани для рулонных штор

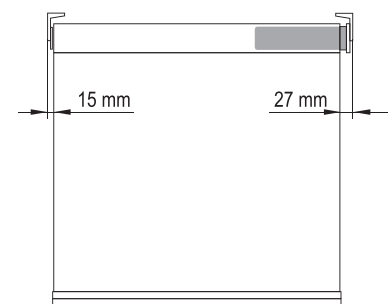
AIR MOTOR 6150W/ B



AIR MOTOR 6154



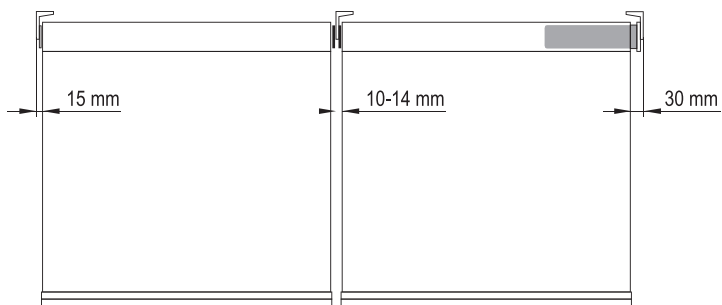
AIR MOTOR 6158





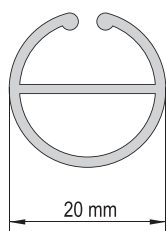
РУЛОННЫЕ ШТОРЫ С ЭЛЕКТРИЧЕСКИМ ПРИВОДОМ

Схема отступов по ткани для сдвоенной рулонной шторы

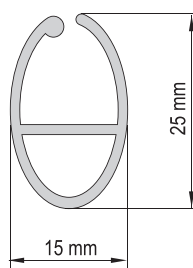


Варианты отвесов

Арт. P7220 — белый

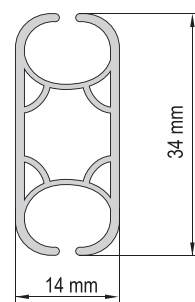


Арт. P7225 — белый



Арт. P7234-0 — алюминиевый

Арт. P7324-1 — белый





РУЛОННЫЕ ШТОРЫ С ЭЛЕКТРИЧЕСКИМ ПРИВОДОМ

Данные по размерам	AIR MOTOR 6150W	AIR MOTOR 6150B	AIR MOTOR 6154	AIR MOTOR 6158
Ширина (габаритная), <i>min</i>	66 см	62 см	62 см	53 см
Ширина (габаритная), <i>max</i>	340 см	340 см	340 см	340 см
Высота изделия, <i>max</i>	600 см	600 см	600 см	600 см

Технические характеристики электроприводов	AIR MOTOR 6150W	AIR MOTOR 6150B	AIR MOTOR 6154	AIR MOTOR 6158
Характеристики электропривода	230V, 50Hz, 6Nm 155W, 0.67A	230V, 50Hz, 4Nm 133W, 0.57A	230V, 50Hz, 5Nm 180W, 0.8A	230V, 50Hz, 5Nm 180W, 0.8A
Класс защиты	IP44	IP44	IP44	IP44
Уровень шумности	40 dB(A)	33 dB(A)	43 dB(A)	39 dB(A)
Время непрерывной работы	4 минуты	4 минуты	4 минуты	4 минуты
Скорость движения	28 об. в минуту	28 об. в минуту	30 об. в минуту	20 об. в минуту
Максимальное количество оборотов	∞	∞	∞	38 оборотов
Электронная память конечных положений	+	+	+	-
Возможность параллельного подключения без дополнительных реле	+	+	+	-
Плавная работа, благодаря функциям мягкого старта и мягкой остановки электропривода	-	-	+	-
Точечная настройка конечных положений	+	+	+	-
Простота настройки	+	+	+	-
Производитель электропривода	AIR MOTOR	AIR MOTOR	ELERO	SOMFY
Название электропривода	WHITE EDITION	BLACK EDITION	RoTop	Sonesse 40
Гарантия	5 лет	5 лет	5 лет	5 лет

Дополнительная информация:

Цвет кронштейнов — белый

Цвет нижнего отвеса:

арт. 7220 — белый

арт. 7225 — белый

арт. 7234 — белый или анодированное серебро.

арт. 7240 — отвес обернутый в ткань (подходит не для всех тканей)



Схема подключения стационарной механической кнопки

