



AIR MOTOR 4570W/ 4570B/ 4574/ 4578

Управление от радиопульта/ Встроенный приемник радиосигнала



~220V



Особенности рулонных штор AIR MOTOR 4570W/ 4570B/ 4574/ 4578:

- Управление от радиопульта или радиокнопки
- Встроенное реле для параллельного подключения моторов на один выключатель
- Встроенная защита от перегрева
- Защита мотора при возникновении сопротивления (для модели AM 4574): автоматическое отключение мотора при возрастании тока
- Крепление: потолочное/ стеновое
- Возможность установки электродвигателей трех производителей: AIR MOTOR, ELERO, SOMFY



Чертеж профиля

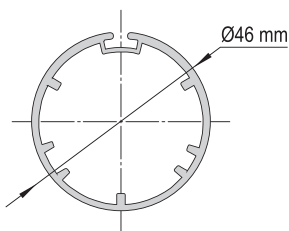


Схема крепления к стене и потолку

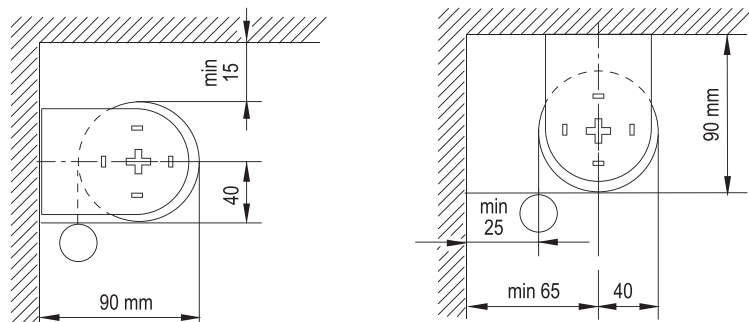
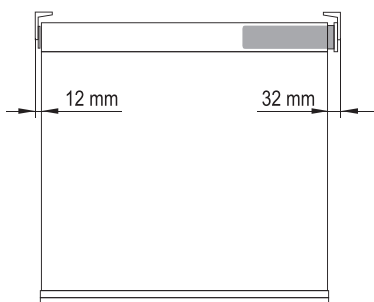
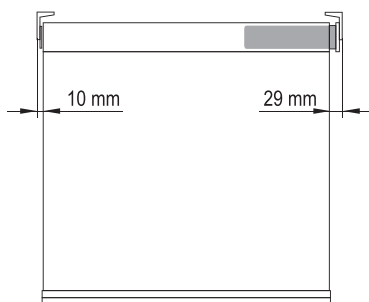


Схема отступов по ткани для рулонных штор

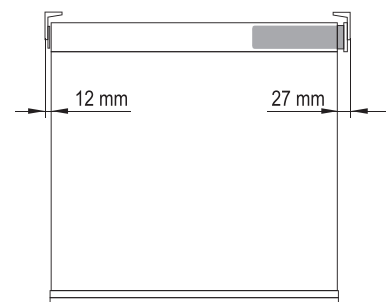
AIR MOTOR 4570W/ B



AIR MOTOR 4574

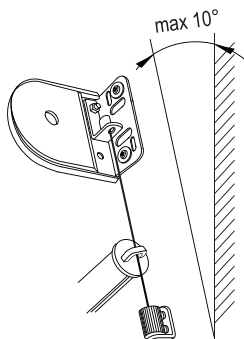


AIR MOTOR 4578



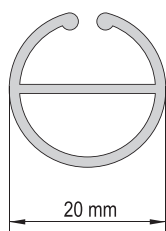


Монтаж на тросах под наклоном.

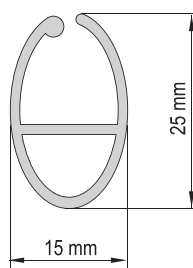


Варианты отвесов

Арт. P7220 — белый

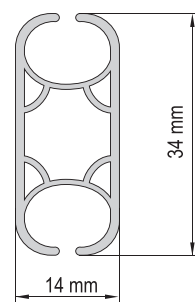


Арт. P7225 — белый



Арт. P7234-0 — алюминиевый

Арт. P7324-1 — белый





РУЛОННЫЕ ШТОРЫ С ЭЛЕКТРИЧЕСКИМ ПРИВОДОМ

Данные по размерам	AIR MOTOR 4570W	AIR MOTOR 4570B	AIR MOTOR 4574	AIR MOTOR 4578
Ширина (габаритная), <i>min</i>	65 см	61 см	60,5 см	52,5 см
Ширина (габаритная), <i>max</i>	280 см	280 см	280 см	280 см
Высота изделия, <i>max</i>	460 см	460 см	460 см	460 см
Технические характеристики электроприводов	AIR MOTOR 4570W	AIR MOTOR 4570B	AIR MOTOR 4574	AIR MOTOR 4578
Характеристики электропривода	230V, 50Hz, 6Nm 155W, 0.67A	230V, 50Hz, 4Nm 133W, 0.57A	230V, 50Hz, 5Nm 180W, 0.8A	230V, 50Hz, 6Nm 120W, 0.5A
Встроенный радиоприемник	+	+	+	+
Класс защиты	IP44	IP44	IP44	IP44
Уровень шумности	40 dB(A)	33 dB(A)	43 dB(A)	39 dB(A)
Время непрерывной работы	4 минуты	4 минуты	4 минуты	4 минуты
Скорость движения	28 об. в минуту	28 об. в минуту	30 об. в минуту	20 оборотов
Максимальное количество оборотов	∞	∞	∞	∞
Электронная память конечных положений	+	+	+	+
Управление от ручного и настенного радиопередатчика	+	+	+	+
Количество промежуточных положений	1	1	2	2
Плавная работа, благодаря функциям мягкого старта и мягкой остановки электропривода	-	-	+	-
Контроль за рулонной шторой с передатчика (пульт Д. У.): передатчик подтверждает выполнена команда или нет	-	-	+	-
Точечная настройка конечных положений	-	-	+	-
Производитель электропривода	AIR MOTOR	AIR MOTOR	ELERO	SOMFY
Название электропривода	WHITE EDITION	BLACK EDITION	RoTop	Sonnesse 40
Гарантия	5 лет	5 лет	5 лет	5 лет

Дополнительная информация

Цвет кронштейнов — белый

Цвет нижнего отвеса:

арт. 7220 — белый

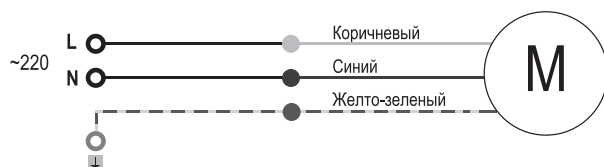
арт. 7225 — белый

арт. 7234 — белый или анодированное серебро.

арт. 7240 — отвес обернутый в ткань (подходит не для всех тканей)



Схема подключения стационарной механической кнопки



Дистанционное управление карнизами.

Обратите внимание!

Электроприводом Air Motor возможно управлять только радиопультами и радиокнопками Air Motor.

Электроприводом ELERO возможно управлять только радиопультами и радиокнопками ELERO.

Электроприводом SOMFY возможно управлять только радиопультами и радиокнопками SOMFY.